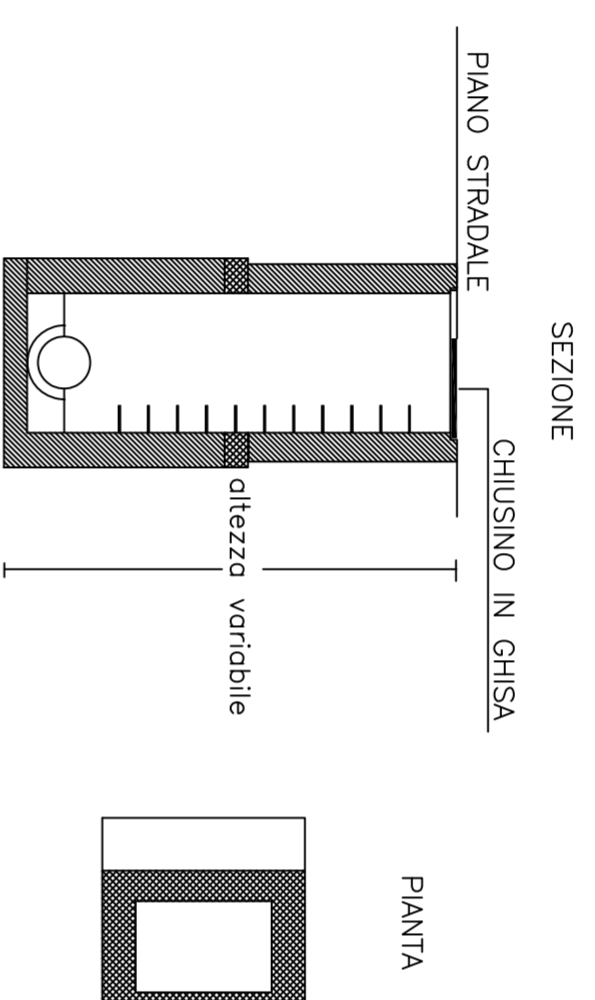
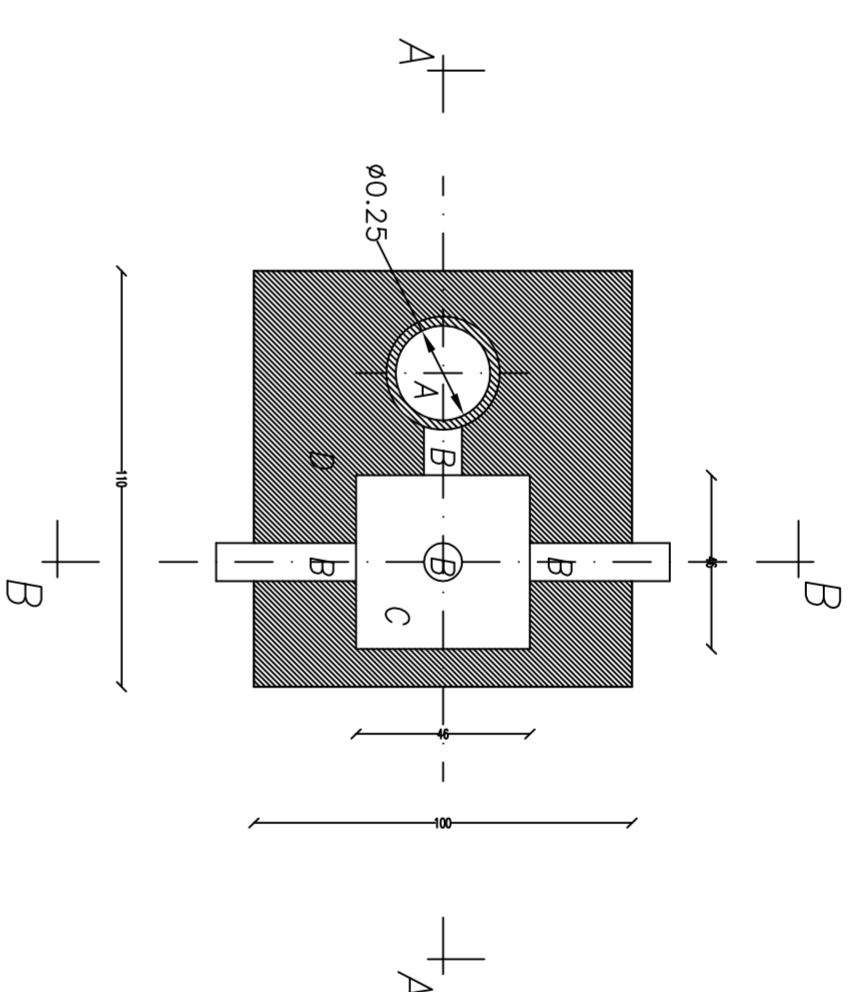


### CHIUSINO FOGNATURA ACQUE REFLUE



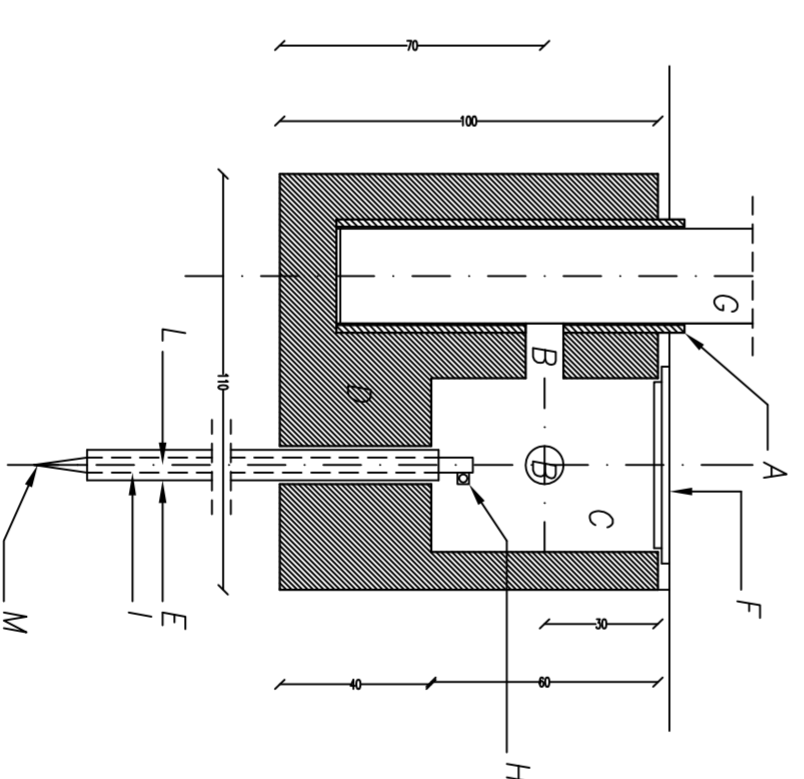
### PART. BASE PALO LUCE E POZZETTO

Scala 1:20

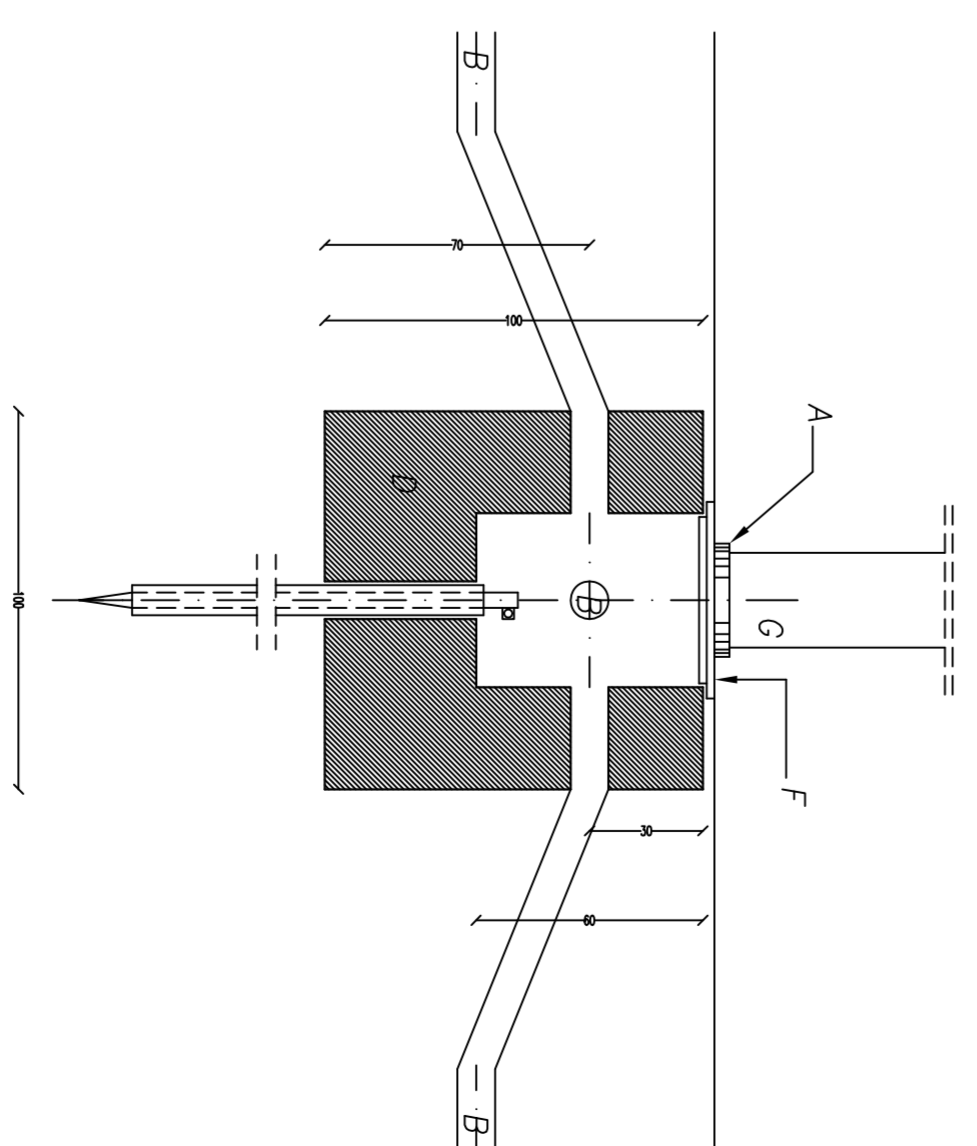


- A Alloggiamento palo luce
- B Tubo di plastica diam. cm. 10
- C Pozzetto
- D Calcestruzzo
- E Tubo di protezione
- F Coperchio pozzetto
- G Palo in acciaio H fuori terra ml. 900 - interrato ml. 080
- H Morsetto di collegamento conduttura di terra
- I Elettrodo cilindrico
- L Foratura radiale
- M Puntazza

Pianta



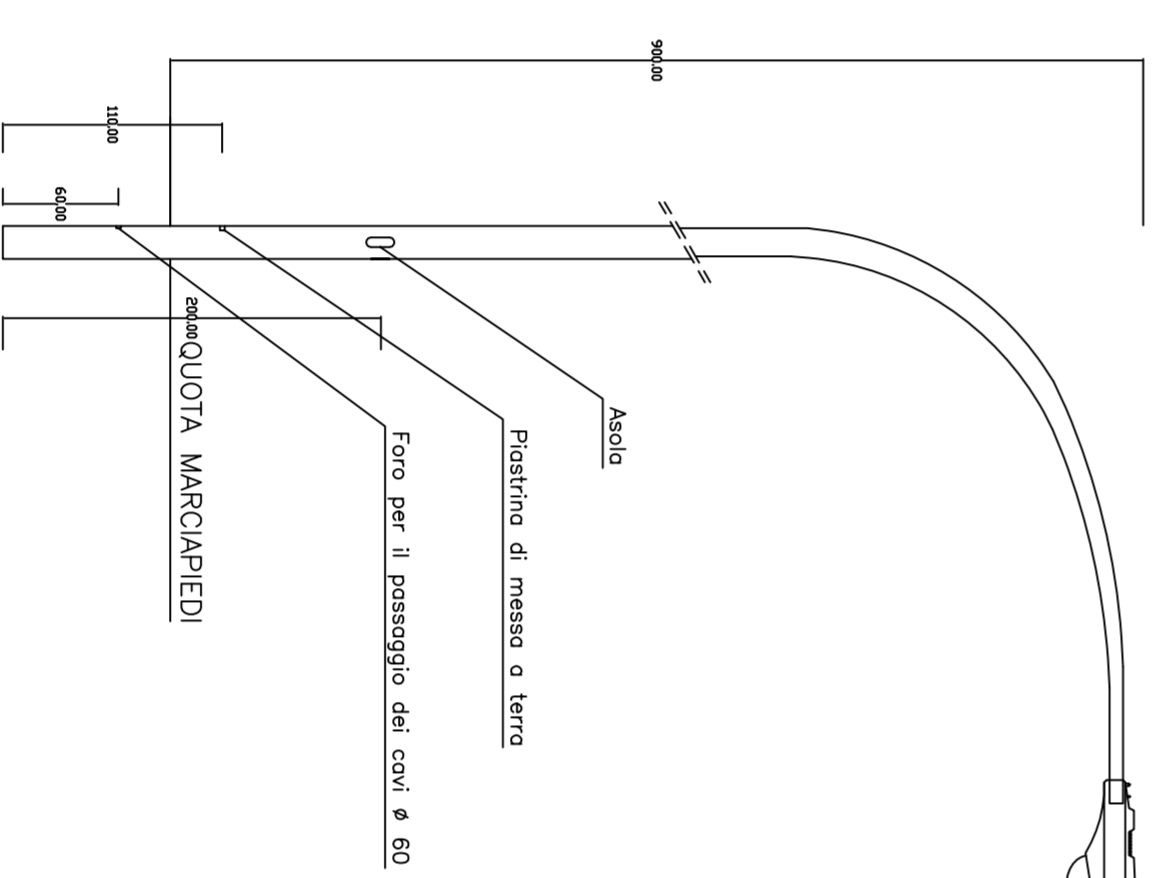
Sezione A-A



Sezione B-B

### PALO CONICO A CIMA CURVA

Scala 1:20



## PROGETTO ESECUTIVO

Particolari

Tav. 6

Opere di Urbanizzazione Primarie  
Area PEEP di Marconia

Data  
febbraio 2007  
Aggiornamento

Scale:

Responsabile Ufficio del Progettamento e Progettista:  
Ing. Giuseppe Montemurro

Il Dirigente  
Viso:  
Ing. Giuseppe Montemurro