

REGIONE BASILICATA

Comune di PISTICCI

Provincia di MATERA

Progetto definitivo - esecutivo

LAVORI DI CONSOLIDAMENTO DELL'ABITATO
DI PISTICCI IN LOCALITA' "PIZZITIELLO"

1° LOTTO Funzionale - A

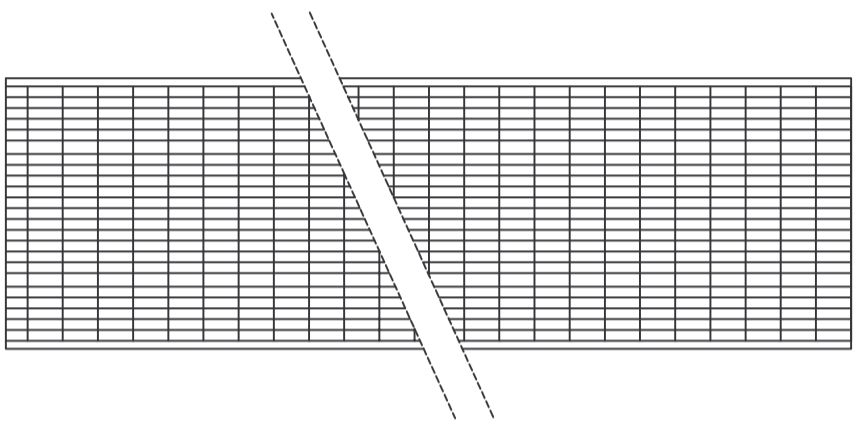
E.5.2

Armature Cordolo e Pali -
scala 1:10

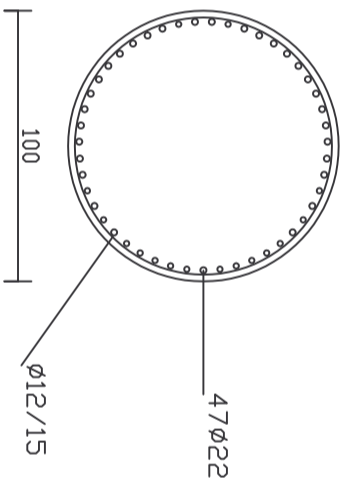
Potenza li.

Progettista
Ing. Gaetano DIVINCENZO

2200



ARMATURA PALI



ARMATURA CORDOLO

