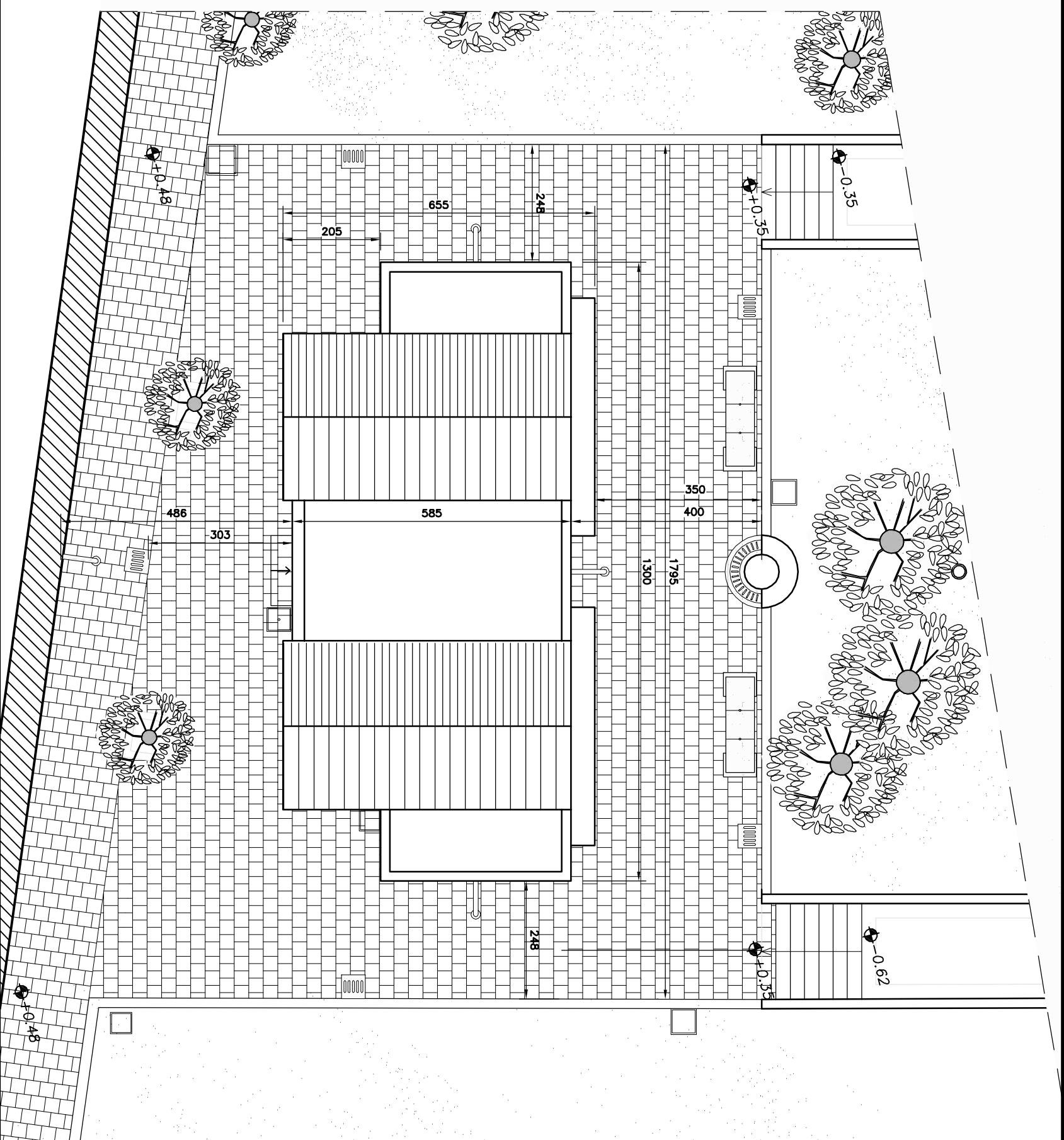


PLANIMETRIA DI INSERIMENTO DELLE UNITA' EDILIZIE

Scala 1:100



COMMITTENTE COMUNE DI PISTICCI Provincia di Matera

PROGETTISTA

APPROVATO DA

Ing. Gianluca Perrone

Arch. Emanuele Perrone

FONDI F.E.S.R.
ASSE II RISORSE CULTURALI MISURALI
AZIONE A - "INTERVENTI SUL PATRIMONIO STORICO - CULTURALE, ARCHITETTONICO E LIBRARIO"

ELABORATO GRAFICO C07-I

COMMESSA

DISEGNI ARCHITETTONICI UNITA' EDILIZIE

REDATTO DA

**SISTEMAZIONE AREA ANTISTANTE IL SANTUARIO
"MADONNA DEL CASALE" E PERCORSO PEDONALE
DALLA CHIESA DI S.CROCE AL SANTUARIO**

FOGLIO SCALA

1/12

REVISIONE

0

Ing. Angela Modugno

ALLEGATO PROGETTO ESECUTIVO UNITA' EDILIZIE

EMISSIONE

NOVEMBRE 2006

FILENAME

C07-I rev0.dwg

Perrone Associati

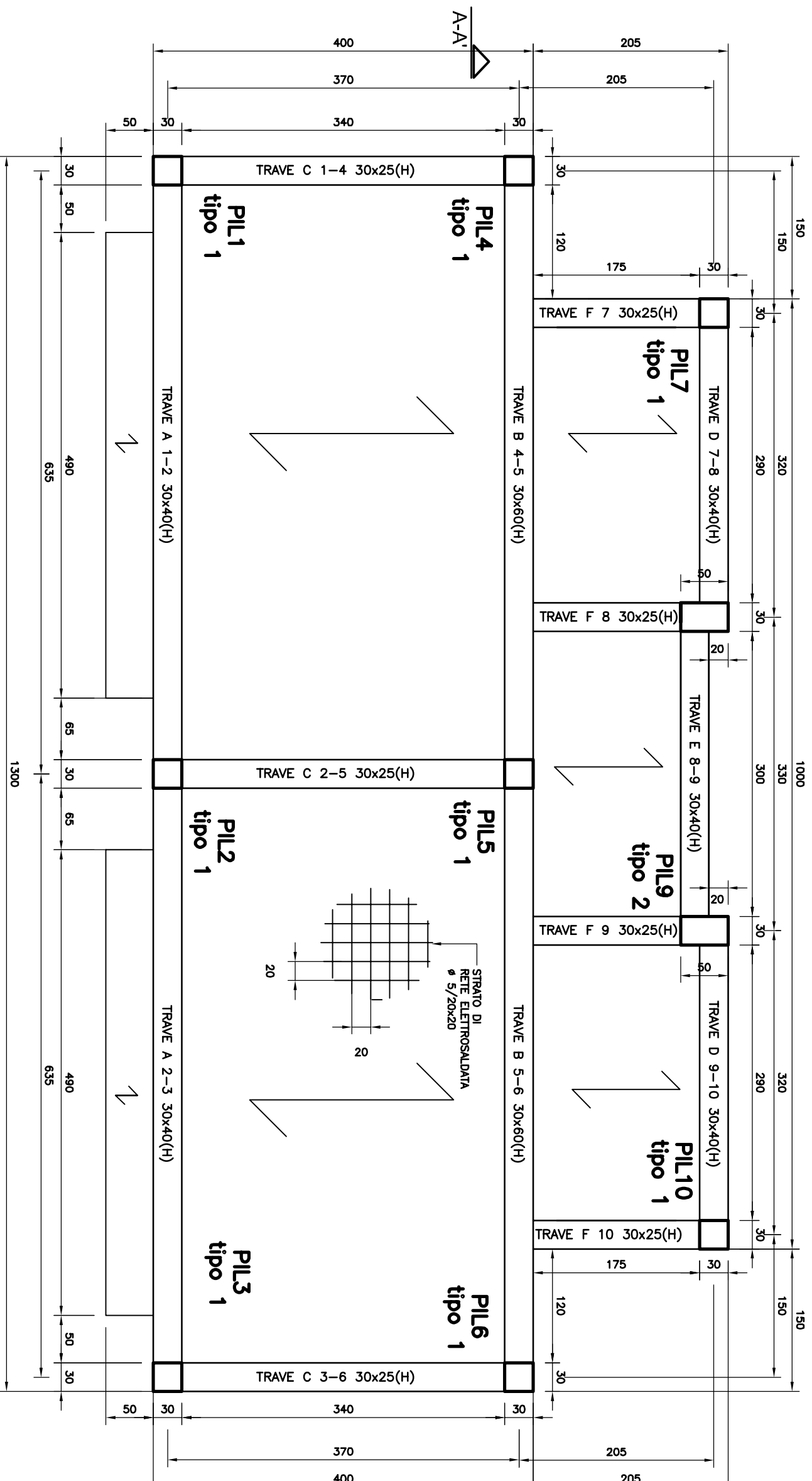


CARPENTERIA SOLAIO DI COPERTURA IN C.A.
(QUOTA ESTRADOSSO m3.38)

Scala 1:50

SOLAIO IN C.A.P.
Laterizi 18+6 cm
Htot=24 cm
SOVRACCARICHI PERMANENTI
710 Kg/mq
SOVRACCARICHI ACCIDENTALI
200 Kg/mq

TABELLA MATERIALI
CALCESTRUZZO SOLAIO
CLS Rck=300 kg/cmq
ACCIAIO
FE B44 K CONTROLLATO IN STABILIMENTO TENSIONE CARATTERISTICA DI SNERVAMENTO fyk=4300 kg/cmq
NOTA SUL COPRIFERRO
IL COPRIFERRO MINIMO E' DI 3.0cm



COMMITTENTE COMUNE DI PISTICCI Provincia di Matera

PROGETTISTA

APPROVATO DA

FONDI F.E.S.R.
ASSE II RISORSE CULTURALI MISURALI 1
AZIONE A - "INTERVENTI SUL PATRIMONIO STORICO - CULTURALE, ARCHIVISTICO E LIBRARIO"

ELABORATO GRAFICO C07-II

Ing. Gianluca Perrone

COMMESSA

CARPENTERIE OPERE IN C.A. UNITA' EDILIZIE

Arch. Emanuele Perrone

SISTEMAZIONE AREA ANTISTANTE IL SANTUARIO
"MADONNA DEL CASALE" E PERCORSO PEDONALE
DALLA CHIESA DI S.CROCE AL SANTUARIO
ALLEGATO PROGETTO ESECUTIVO UNITA' EDILIZIE

FOGLIO 1/3
EMMISSIONE NOVEMBRE 2006

SCALA 1:50
REVISIONE 0
FILENAME C07-II rev0.dwg

REDDATTO DA
Ing. Teresa Coriglione



CARPENTERIA E ARMATURA PLATEA DI FONDAZIONE IN C.A.

Scala 1:50

1440

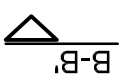
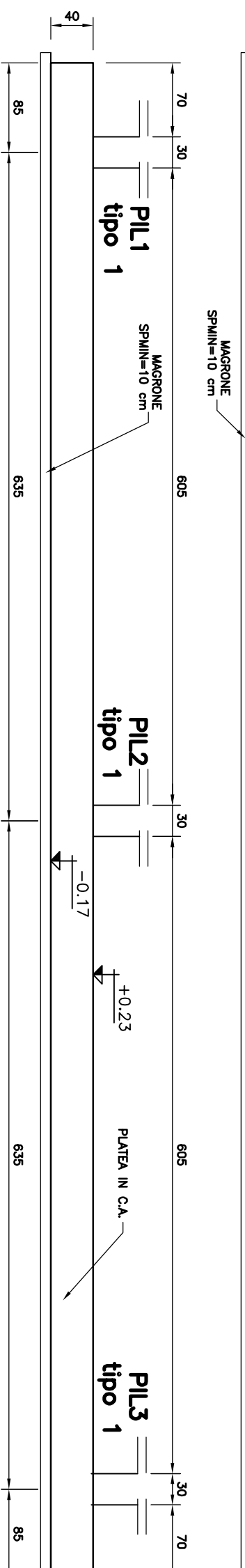
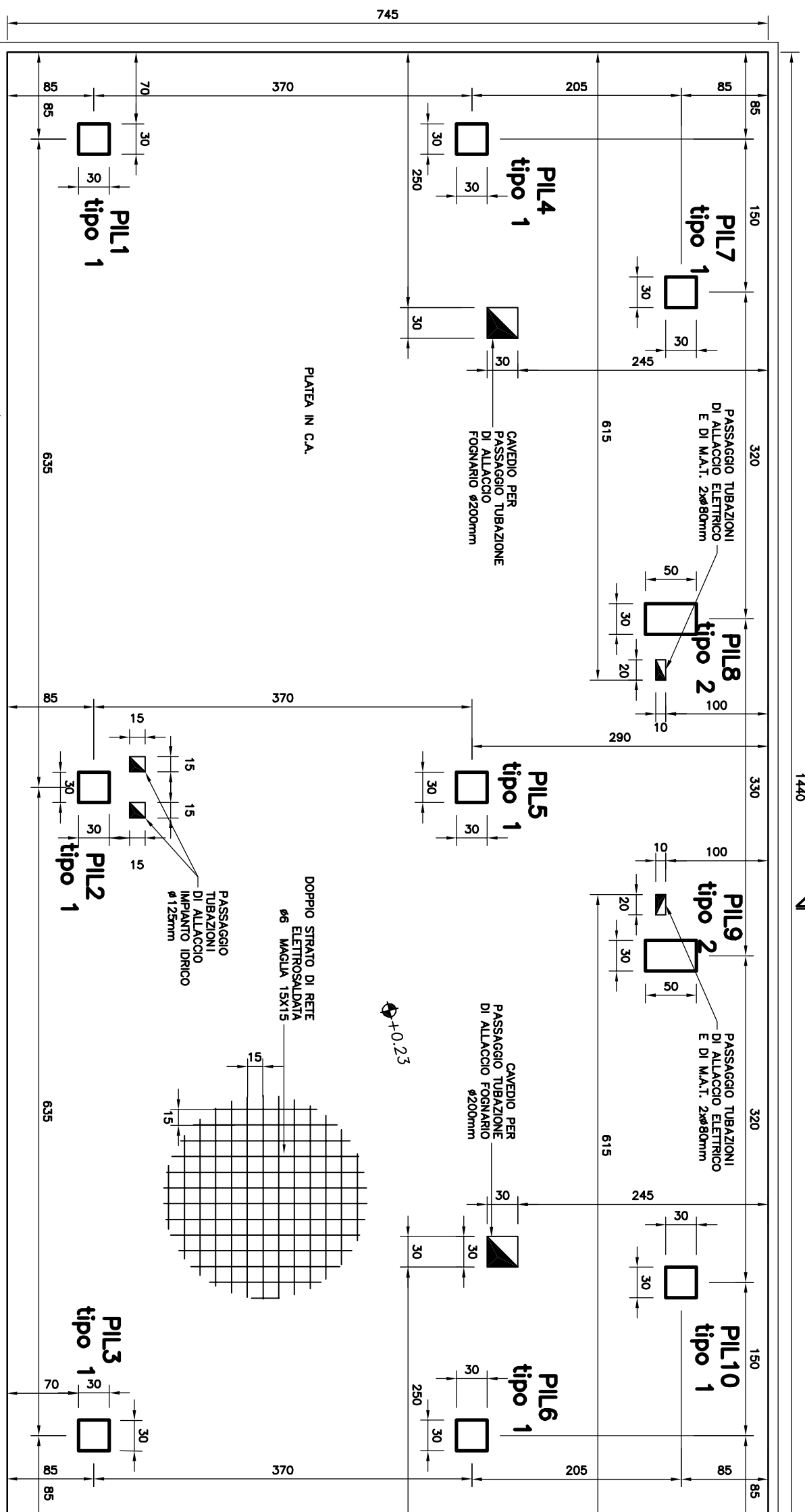


TABELLA MATERIALI
CALCESTRUZZO SOLAIO
CLS Rck=250 kg/cm ²
ACCIAIO
FE B44 K CONTROLLATO IN STABILIMENTO TENSIONE CARATTERISTICA DI SNERVAMENTO fyk=4300 kg/cm ²
NOTA SUL COPRIFERRO
IL COPRIFERRO MINIMO E' DI 3.0cm



COMMITTENTE **COMUNE DI PISTICCI Provincia di Matera**

PROGETTISTA

ELABORATO GRAFICO **C07-II**

APPROVATO DA

Ing. Gianluca Perrone

Arch. Emanuele Perrone

FONDI F.E.S.R.
ASSE II RISORSE CULTURALI MISURALI 1
AZIONE A - "INTERVENTI SUL PATRIMONIO STORICO - CULTURALE, ARCHITETICO E LIBRARIO"
COMMESSA

ELABORATO GRAFICO **C07-II**
CARPENTERIE OPERE IN C.A. UNITA' EDILIZIE

FOGLIO **SCALA**
2/3
1:50
REVISIONE **0**
REV.

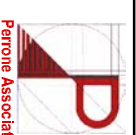
REDDATTO DA
Ing. Teresa Coriglione

**SISTEMAZIONE AREA ANTISTANTE IL SANTUARIO
"MADONNA DEL CASALE" E PERCORSO PEDONALE
DALLA CHIESA DI S.CROCE AL SANTUARIO**
ALLEGATO PROGETTO ESECUTIVO UNITA' EDILIZIE

EMMISSIONE
NOVEMBRE 2006

FILENAME
C07-II rev0.dwg

REDDATTO DA
Ing. Teresa Coriglione



SEZIONE B-B'

Scala 1:50

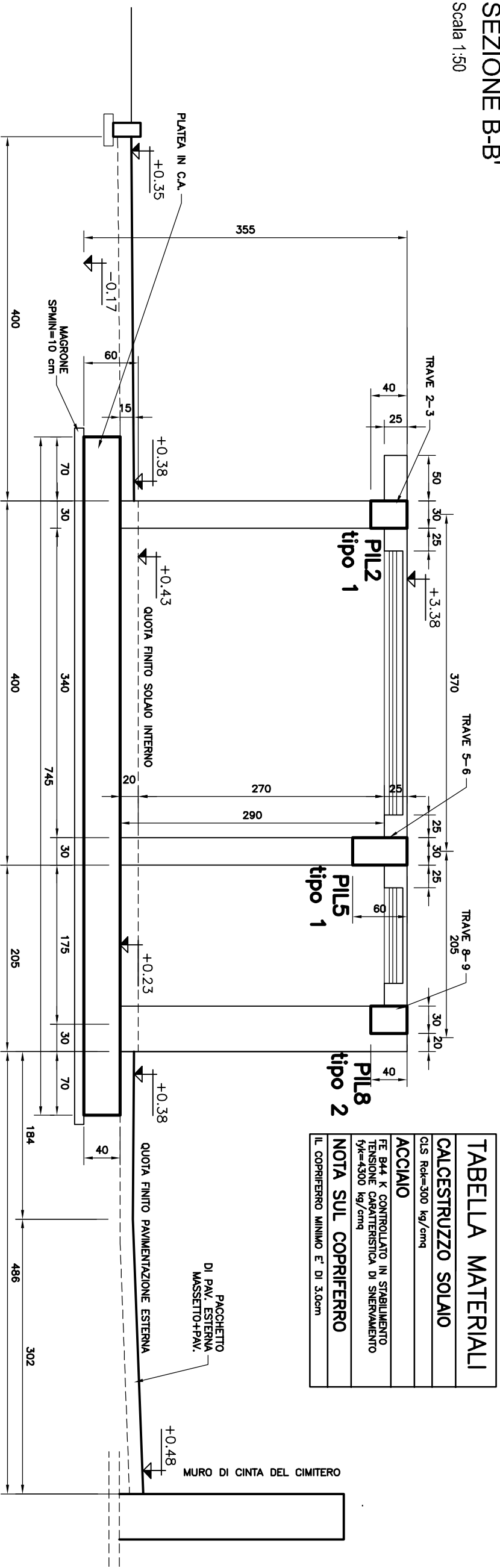
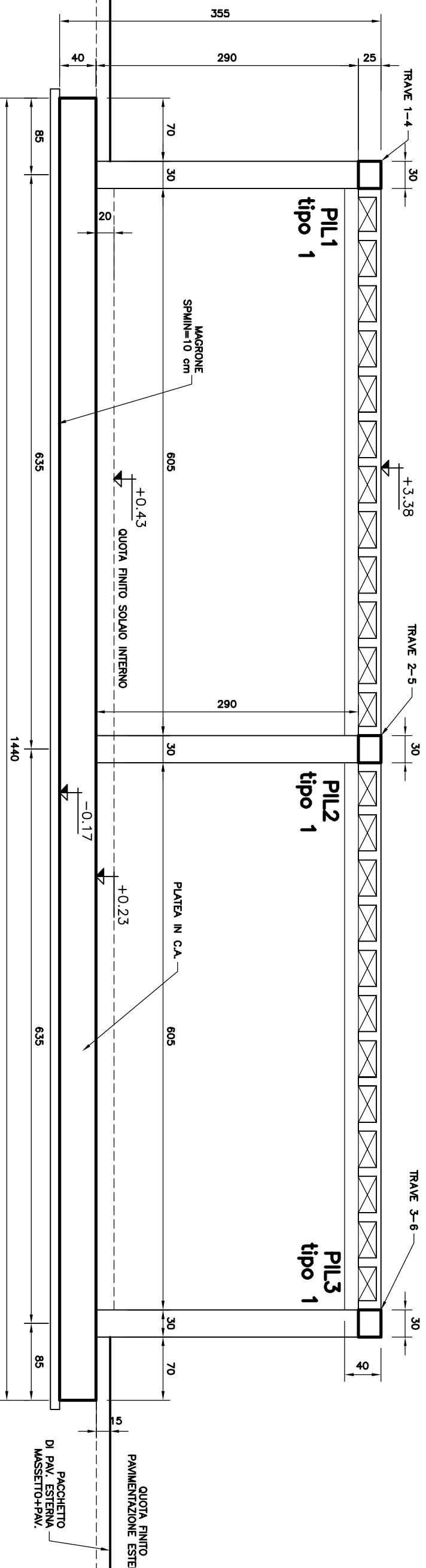


TABELLA MATERIALI	
CALCESTRUZZO SOLAIO	CLS Rck=300 kg/cm ²
ACCIAIO	FE B44 K CONTROLLATO IN STABILIMENTO TENSIONE CARATTERISTICA DI SNERVAMENTO f _{yk} =4300 kg/cm ²
NOTA SUL COPRIFERRO	
IL COPRIFERRO MINIMO E' DI 3.00cm	

SEZIONE A-A'

Scala 1:50



COMMITTENTE **COMUNE DI PISTICCI** Provincia di Matera

PROGETTISTA

APPROVATO DA

Ing. Gianluca Perrone

Arch. Emanuele Perrone

FONDI F.E.S.R. ASSE II RISORSE CULTURALI MISURALI 1 AZIONE A - "INTERVENTI SUL PATRIMONIO STORICO - CULTURALE, ARCHITETICO E LIBRARIO"

ELABORATO GRAFICO **C07-II**

COMMESSA

CARPENTERIE OPERE IN C.A. UNITA' EDILIZIE

REDDATTO DA

SISTEMAZIONE AREA ANTISTANTE IL SANTUARIO "MADONNA DEL CASALE" E PERCORSO PEDONALE DALLA CHIESA DI S.CROCE AL SANTUARIO

FOGLIO

SCALA

1:50

REVISIONE

0

Ing. Teresa Coriglione

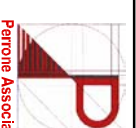
ALLEGATO PROGETTO ESECUTIVO UNITA' EDILIZIE

EMMISSIONE

NOVEMBRE 2006

FILENAME

C07-II rev0.dwg



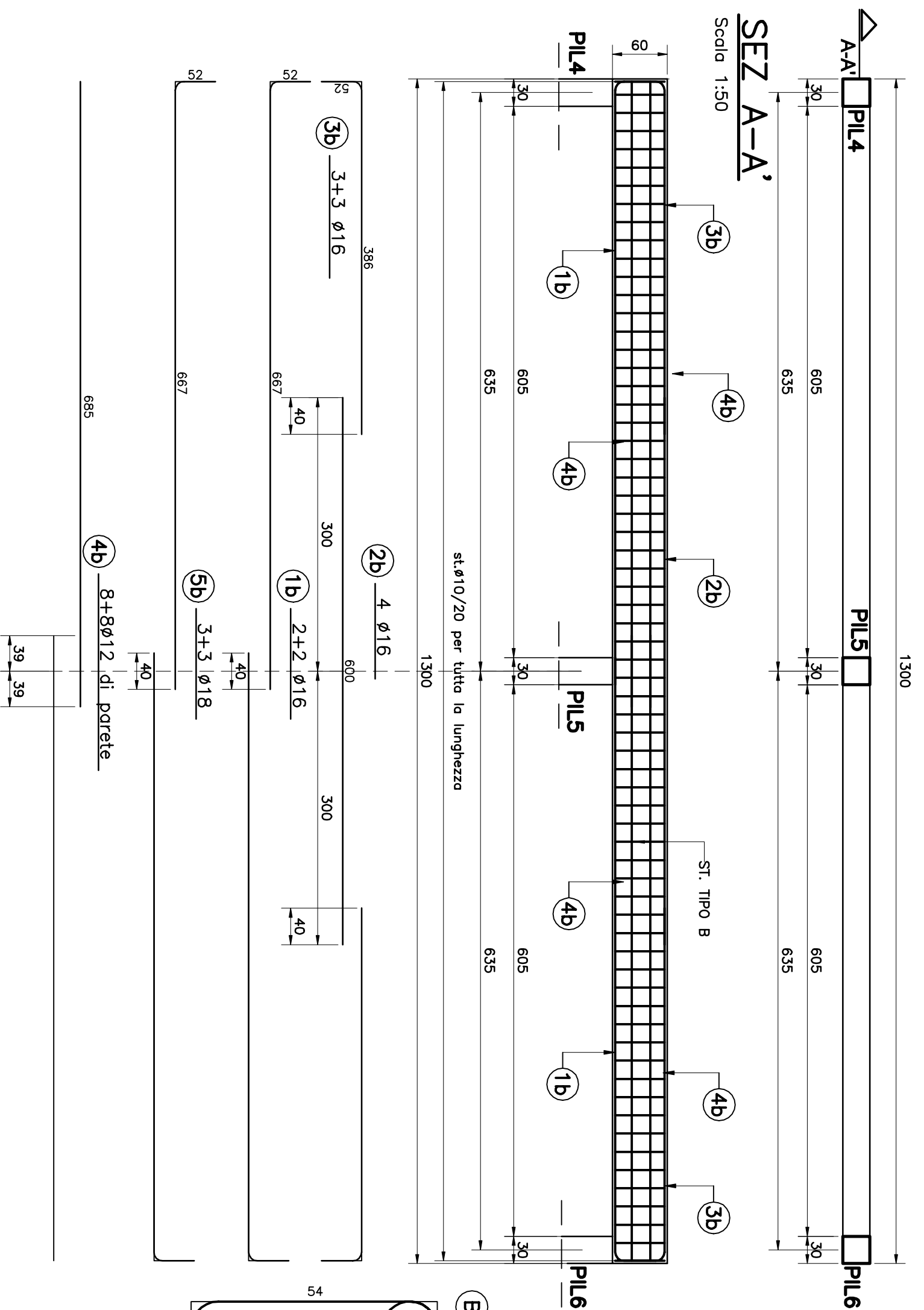
Perrone Associati



PIANTA

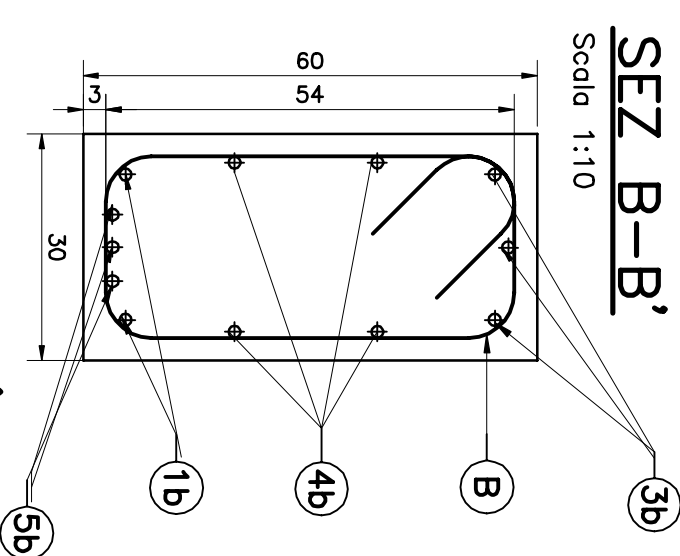
Scala 1:50

TRAVE TIPO B



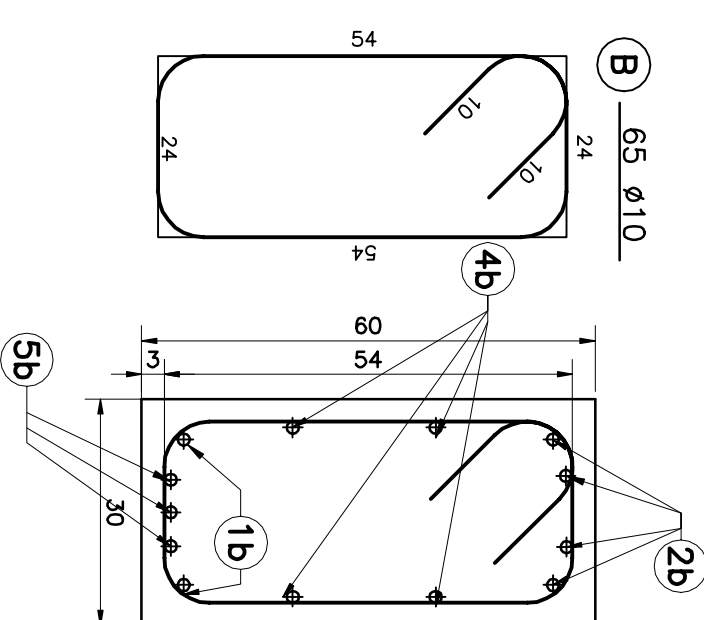
SEZ B-B'

Scala 1:10



SEZ C-C'

Scala 1:10



COMMITTENTE COMUNE DI PISTICCI Provincia di Matera

PROGETTISTA

APPROVATO DA

FONDI F.E.S.R.
ASSE II RISORSE CULTURALI MISURA II.1
AZIONE A - "INTERVENTI SUL PATRIMONIO STORICO - CULTURALE, ARCHIVISTICO E LIBRARIO"

PERRONE ASSOCIATI (CAPOGRUPPO) - ARCH. ANGELO ROCCO DONGIOVANNI - STUDIO VITONE ASSOCIATI

Ing. Gianluca Perrone

Arch. Emanuele Perrone

COMMESSA

DISTINTA ARMATURA TRAVI

REDDATTO DA

SISTEMAZIONE AREA ANTISTANTE IL SANTUARIO
"MADONNA DEL CAIALE" E PERCORSO PEDONALE
DALLA CHIESA DI S.CROCE AL SANTUARIO

FOGLIO 2/4

REVISIONE 0

Ing. Teresa Corfiglione

ALLEGATO PROGETTO ESECUTIVO UNITA' EDILIZIE

NOVEMBRE 2006

FILENAME

C07-III rev0.dwg

